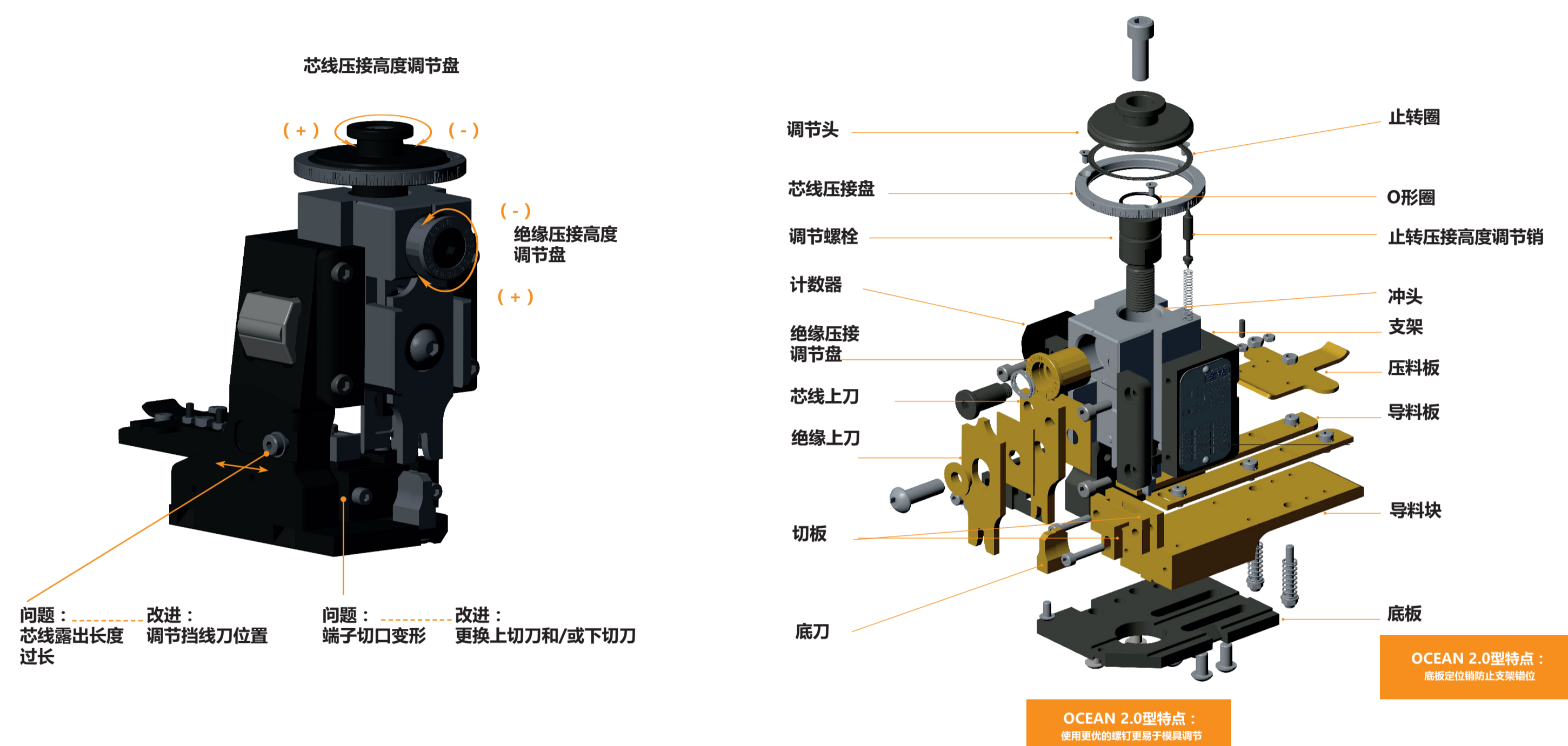
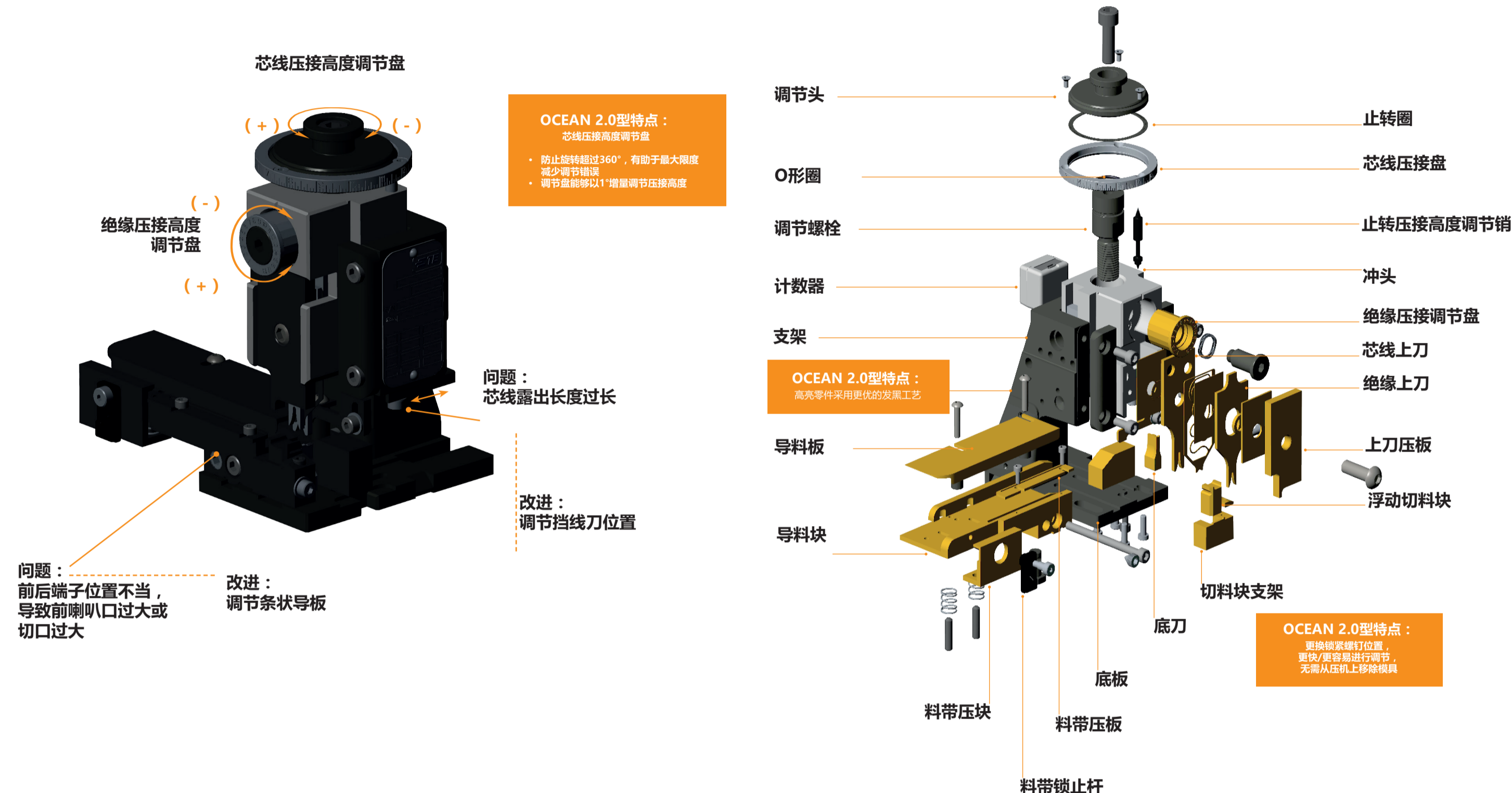


OCEAN 2.0压接模具

直送料压接模具



侧送料压接模具

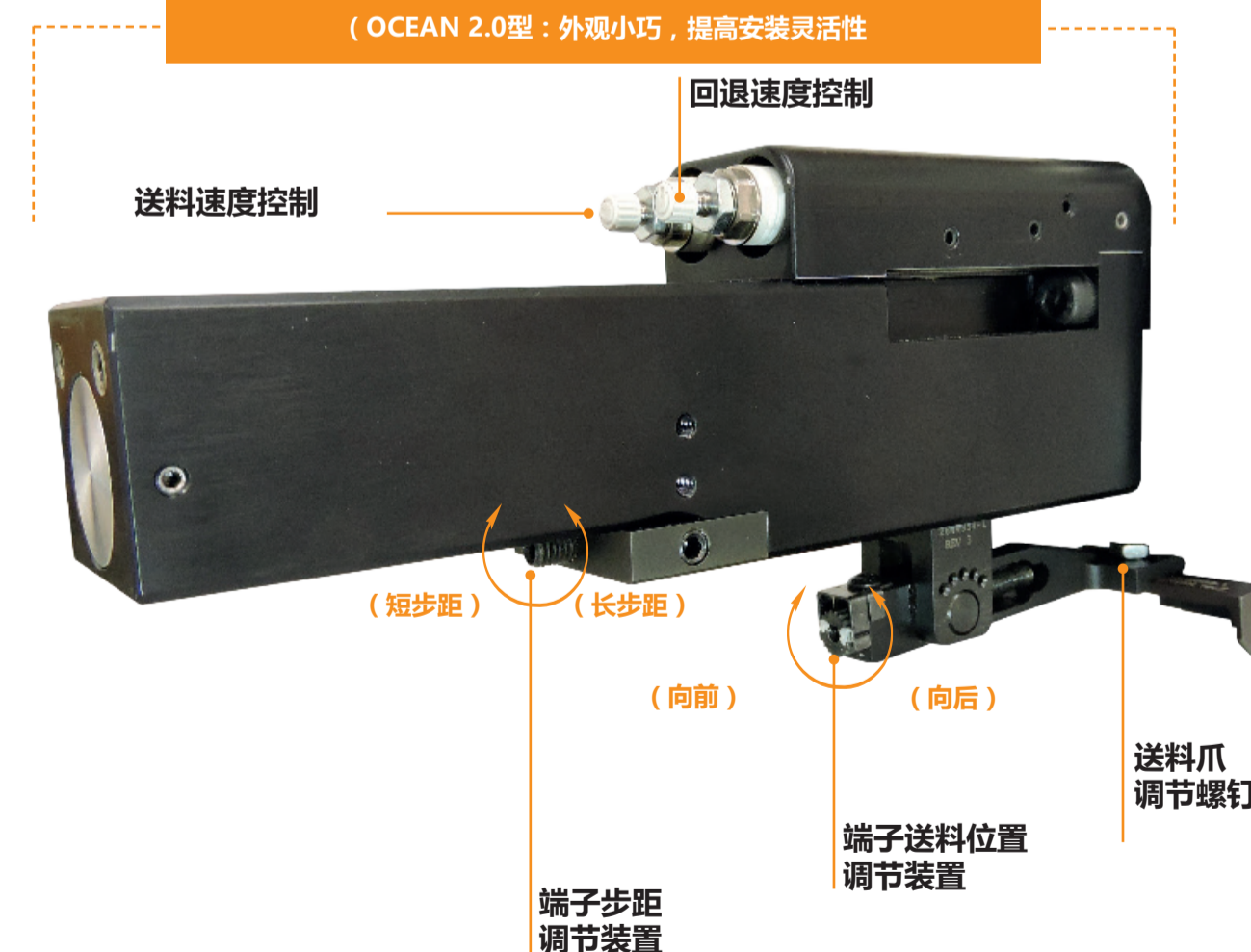


机械送料



对横/直送料模具具有相同的送料装置和调节方法。

气动送料



扫描播放帮助视频



压接质量基本要求视频



点击下载CrimpData应用程序



OCEAN 2.0型视频



压接模具选择方法视频

